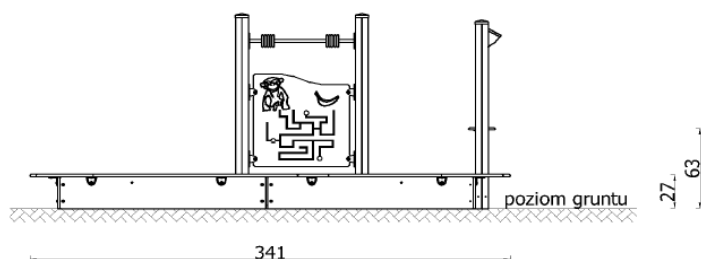
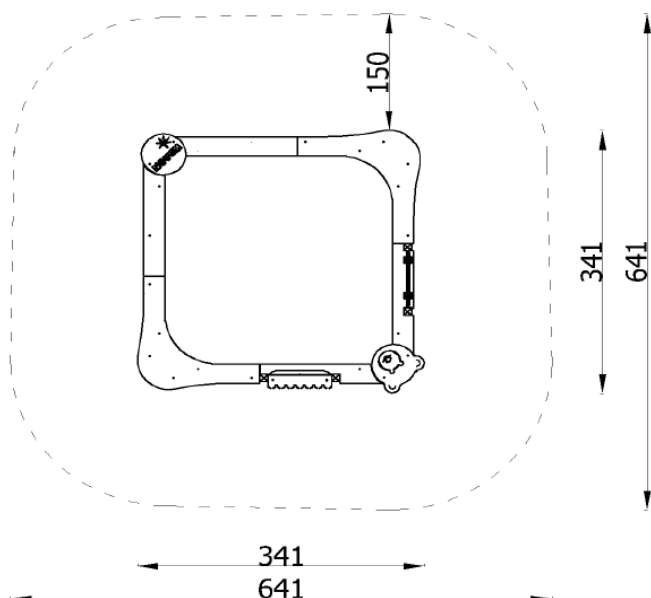


# PIASKOWNICA U1.



## OPIS

Piaskownica do zabawy dla dzieci z atrakcyjnymi aplikacjami siedzisk w kształcie głowy misia i koła z logo NOVUM. Panel interaktywny z przesuwными elementami, sklepik i liczydło.

DOPUSZCZALNA LICZBA UŻYTKOWNIKÓW	7	PRZEDZIAŁ WIEKOWY	3-14
----------------------------------	---	-------------------	------

## STREFA BEZPIECZEŃSTWA

Wysokość swobodnego upadku [m]	0,63
Pole powierzchni [m <sup>2</sup> ]	37,5
Obwód [m]	22,0

## MATERIAŁY

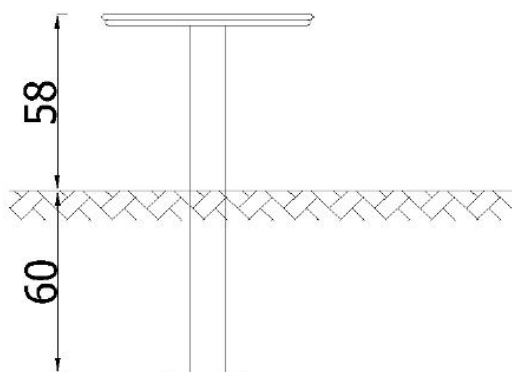
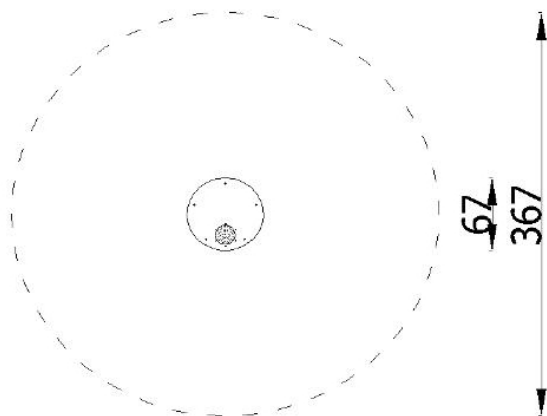
Siedziska wykonane z HDPE gr. 19 mm.

Boki piaskownicy wykonane z HDPE.

Elementy złączne zabezpieczone antykorozyjnie poprzez cynkowanie oraz nawierzchniowy lakier proszkowy i osłonięte plastikowymi wypraskami.

Słupy drewniane 90x90 zabezpieczone przed czynnikami atmosferycznymi. Słupy zakryte plastikowymi nakładkami.

# STOLIK Z SITKIEM U2.



## OPIS URZĄDZENIA

Stół do zabawy z atrakcyjnym sitkiem służącym do przesypania piasku.

Urządzenie wspomagające koordynację ruchową, a także uczące wspólnej zabawy z rówieśnikami.

Dopuszczalna liczba użytkowników	3	Przedział wiekowy	0-14
----------------------------------	---	-------------------	------

## STREFA BEZPIECZEŃSTWA

Symbol	A	B	C
Wysokość swobodnego upadku [m]	0,58		
Pole powierzchni [m <sup>2</sup> ]	10,5		
Obwód [m]	11,5		

## MATERIAŁY

Posadowienie zgodnie z instrukcją montażu.

Słup nośny z rury stalowej okrągłej, osadzony bezpośrednio w gruncie.

Panel wykonany z polietylenu wysokociśnieniowego (HDPE)

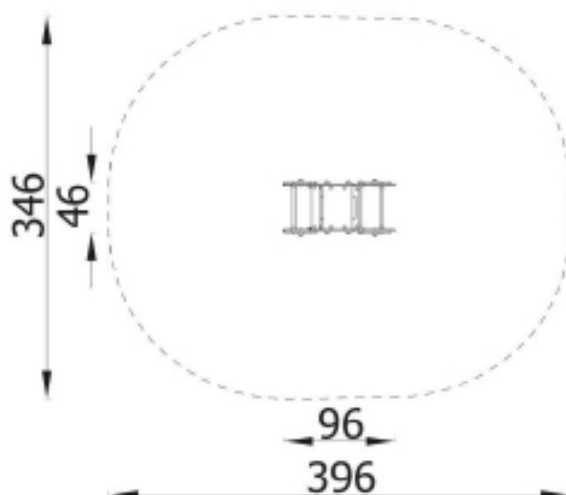
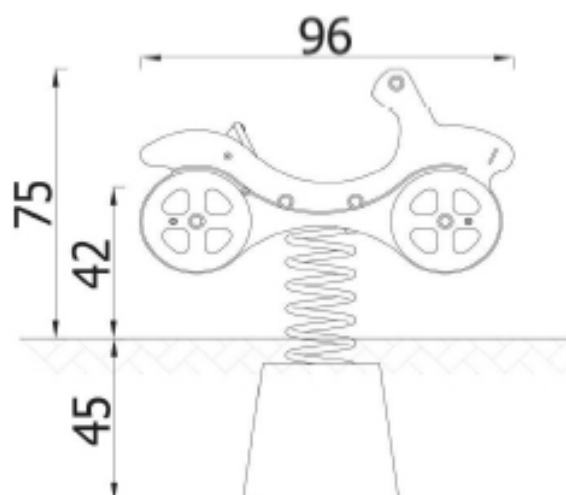
Wszystkie łączniki odporne na warunki atmosferyczne i promieniowanie UV.

Elementy stalowe zabezpieczone antykorozyjnie poprzez cynkowanie oraz lakierowanie proszkowe.

Konstruktor: EI.

Data: 31-01-2018

# BUJAK „AUTO” U3.



## OPIS URZĄDZENIA

Sprężynowiec to nieodzowny element każdego placu zabaw. Dzięki starannemu wykonaniu jest ulubionym towarzyszem zabaw każdego malca. Zabawa na sprężynowcu to niezapomniana przygoda, która dodatkowo rozwija koordynację i równowagę. Dostarcza małuchom niepowtarzalnej rozrywki w przyjaznym otoczeniu oraz stwarza okazję do pozytywnego spożytkowania dziecięcej energii.

Dopuszczalna liczba użytkowników	1	Przedział wiekowy	3-14
----------------------------------	---	-------------------	------

## STREFA BEZPIECZENSTWA

Symbol		B	C
Wysokość swobodnego upadku [m]	0,42	-	-
Pole powierzchni [m <sup>2</sup> ]	11,7	-	-
Obwód [m]	12,2		

## MATERIAŁY


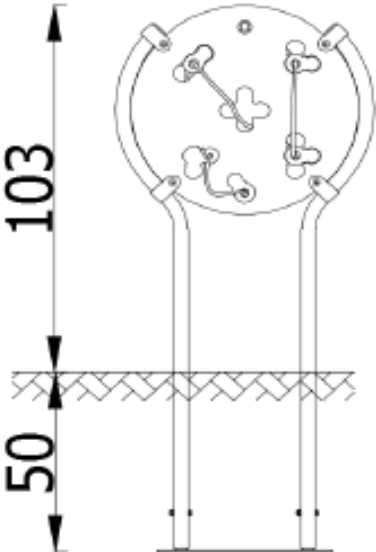
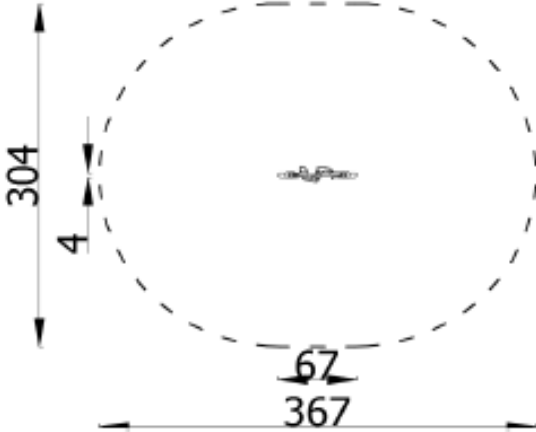
Posadowienie 45cm poniżej poziomu terenu. Fundamentowanie zgodnie z instrukcją montażu.

Panele wykonane z HDPE

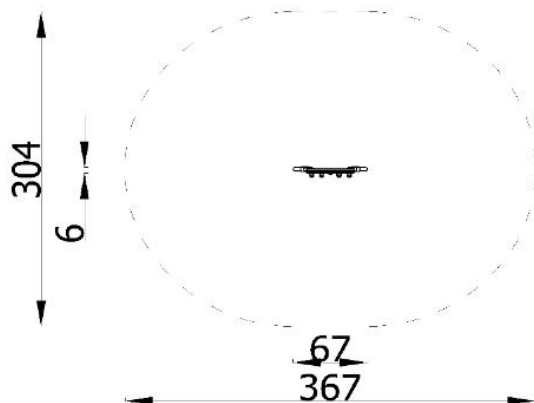
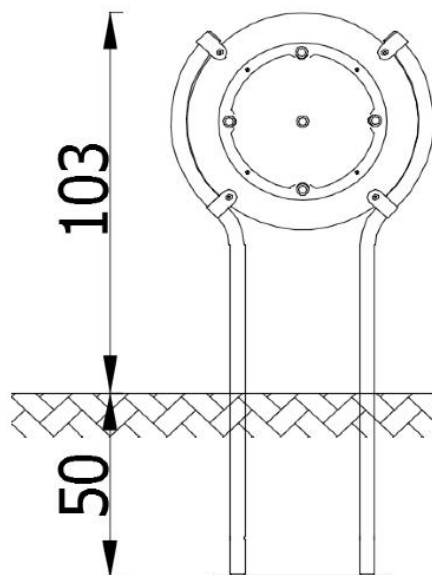
Wszystkie łączniki odporne na warunki atmosferyczne i promieniowanie UV.

Elementy stalowe zabezpieczone antykorozyjnie poprzez lakierowanie proszkowe.

# PRZEPLATANKA KWIATEK U4.

	<b>OPIS URZĄDZENIA</b>																									
	<p>Przeplatanka wspierająca rozwój małej motoryki dedykowana dla dzieci w wieku 0-3 lata. Swoim fantazyjnym kształtem, estetycznym wykończeniem zachęca do wytrwałości w zabawie, podnosząc tym samym poziom sprawności manualnych, koordynację wzrokowo-ruchową i umiejętność skupienia uwagi. Elementy stalowe zabezpieczone antykorozyjnie poprzez cynkowanie i lakierowanie proszkowe, elementy manipulacyjne z odpornego na warunki atmosferyczne polietylenu wysokociśnieniowego (HDPE). Liny polipropylenowe są odporne na działanie promieni UV.</p>																									
	<b>STREFA BEZPIECZENSTWA</b>																									
	<table border="1" style="width: 100%; border-collapse: collapse;"> <tr> <td style="width: 25%;">Dopuszczalna liczba użytkowników</td> <td style="width: 25%; text-align: center;">2</td> <td style="width: 25%;">Przedział wiekowy</td> <td style="width: 25%; text-align: center;">0+</td> </tr> <tr> <td colspan="4" style="text-align: center;"><b>STREFA BEZPIECZENSTWA</b></td> </tr> <tr> <td>Symbol</td> <td style="text-align: center;">A</td> <td style="text-align: center;">B</td> <td style="text-align: center;">C</td> </tr> <tr> <td>Wysokość swobodnego upadku [m]</td> <td style="text-align: center;">0,00</td> <td></td> <td></td> </tr> <tr> <td>Pole powierzchni [m<sup>2</sup>]</td> <td style="text-align: center;">9,5</td> <td></td> <td></td> </tr> <tr> <td>Obwód [m]</td> <td colspan="3" style="text-align: center;">11,0</td> </tr> </table>			Dopuszczalna liczba użytkowników	2	Przedział wiekowy	0+	<b>STREFA BEZPIECZENSTWA</b>				Symbol	A	B	C	Wysokość swobodnego upadku [m]	0,00			Pole powierzchni [m <sup>2</sup> ]	9,5			Obwód [m]	11,0	
Dopuszczalna liczba użytkowników	2	Przedział wiekowy	0+																							
<b>STREFA BEZPIECZENSTWA</b>																										
Symbol	A	B	C																							
Wysokość swobodnego upadku [m]	0,00																									
Pole powierzchni [m <sup>2</sup> ]	9,5																									
Obwód [m]	11,0																									
	<b>MATERIAŁY</b>																									
	<p>Urządzenie posadzone 50 cm poniżej poziomu gruntu.          Szopy wykonane z rury stalowej okrągłej 38 mm.          Panel wykonany z polietylenem wysokociśnieniowego (HDPE).          Wszystkie łączniki i okucia lin odporne na warunki atmosferyczne i promieniowanie UV.          Liny polipropylenowe 8 mm z rdzeniem stalowym odporne na warunki atmosferyczne i promieniowanie UV.          Elementy stalowe zabezpieczone antykorozyjnie poprzez cynkowanie i lakierowanie proszkowe.</p>																									
<p>Konstruktor: <i>LS</i></p>																										
<p>Data: 31-01-2018</p>																										

# LABIRYNT U5.



## OPIS URZĄDZENIA

Labirynt przeznaczony jest do ćwiczeń manipulacyjnych i doskonalenia koordynacji wzrokowo-ruchowej dzieci w wieku 0-3 lata. Swoim fantazyjnym kształtem, estetycznym wykończeniem zachęca do wytrwałości w zabawie, podnosząc tym samym poziom sprawności manualnych, koordynację wzrokowo-ruchową i umiejętność skupienia uwagi.

Dopuszczalna liczba użytkowników	2	Przedział wiekowy	0+
----------------------------------	---	-------------------	----

## STREFA BEZPIECZEŃSTWA

Symbol	A	B	C
Wysokość swobodnego upadku [m]	0,00		
Pole powierzchni [m <sup>2</sup> ]	9,5		
Obwód [m]	11,0		

## MATERIALY

Urządzenie posadowione 50 cm poniżej poziomu gruntu.

Fundamentowanie zgodnie z instrukcją montażu.

Słupy wykonane z rury stalowej okrągłej 38 mm.

Panel wykonany z politylenu wysokociśnieniowego (HDPE).

Wszystkie łączniki odporne na warunki atmosferyczne

i promieniowanie UV.

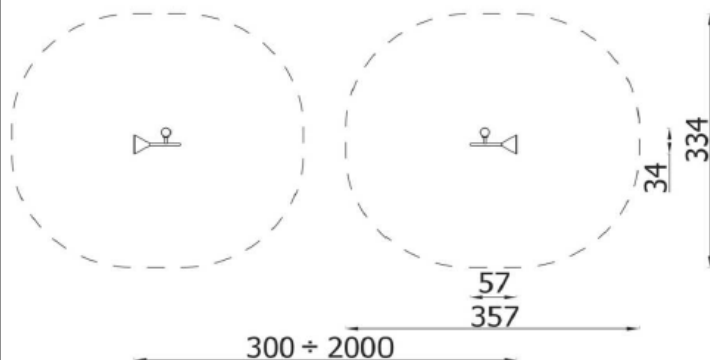
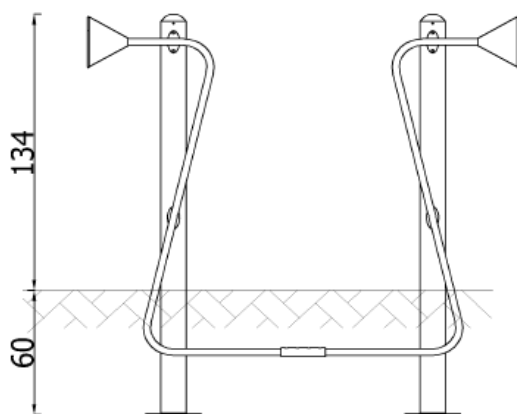
Elementy stalowe zabezpieczone antykorozyjnie poprzez

cynkowanie i lakerowanie proszkowe.

Konstruktor: I.S

Data: 29-01-2018

# TUBA DO ROZMAWIANIA (2 elementy) U6.



## OPIS URZĄDZENIA

Halo, halo...czy mnie słyszysz? Wspaniale

urządzenie stanowiące dodatkowe wyposażenie

placu zabaw. Tuba umożliwia zabawę w telefon,

zapoznaje maluchy ze światem dźwięków. Dziecko

stojące przy jednym z głośników (który służy

jednocześnie za mikrofon) przekazuje komunikaty

do kolegi lub koleżanki po drugiej stronie urządzenia.

Tuba wykonana jest z materiałów najwyższej jakości

odpornych na warunki atmosferyczne, co

gwarantuje długolenie użytkowanie.

## WYMIARY URZĄDZENIA

Szerokość [m]	0,34
Długość [m]	od 3 do 20
Wysokość [m]	1,34

## MATERIAŁY

Urządzenie posadowione 60 cm poniżej poziomu gruntu.

Konstrukcja z rury stalowej okrągłej 114,3 mm i 32 mm.

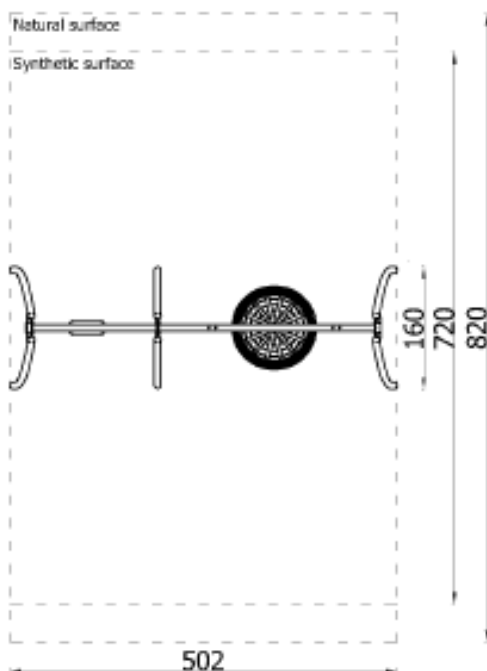
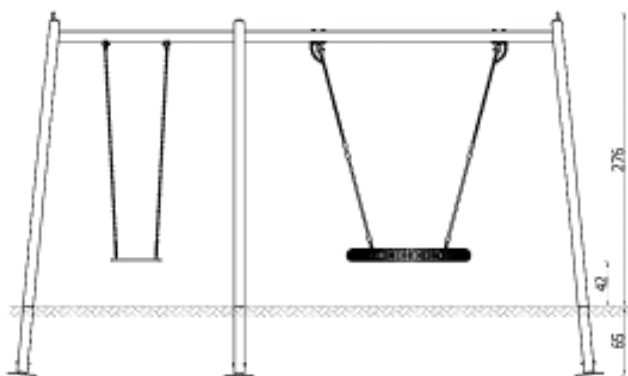
Wszystkie łączniki odporne na warunki atmosferyczne i promieniowanie UV.

Elementy stalowe zabezpieczone antykorozyjnie poprzez cynkowanie oraz lakierowanie proszkowe.

Konstruktor: RK

Data: 25-04-2016

# HUŚTAWKA DWUSTANOWISKOWA U7.



## OPIS URZĄDZENIA

Tradycyjna huśtawka pochodząca z serii Action4Kids wykonana z materiałów najwyższej jakości, przeznaczona dla kilkorga dzieci. Posiada standardowe siedzisko oraz bocianie gniazdo. Połączenie różnych typów zawiesi pomaga kształtować relacje z rówieśnikami, kształtuje zachowania społeczne. Huśtanie się dostarcza wielu pozytywnych emocji, kształtuje zmysł równowagi oraz stymuluje układ nerwowy, a dodatkowo uspakaja i wycisza.

Dopuszczalna liczba użytkowników	3	Przedział wiekowy	3+
----------------------------------	---	-------------------	----

## STREFA BEZPIECZENSTWA

Symbol	A	B	C
Wysokość swobodnego upadku [m]	1,49		
Pole powierzchni [m <sup>2</sup> ]	41,5		
Obwód [m]	26,5		

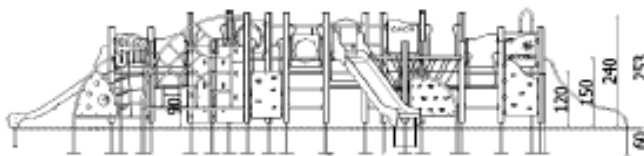
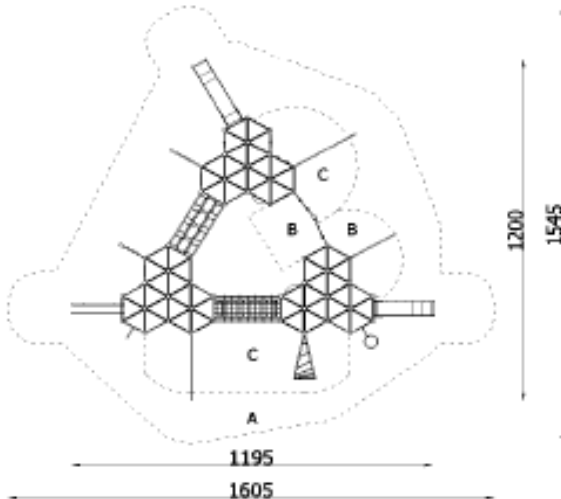
## MATERIAŁY

Urządzenie posadowione 65 cm poniżej poziomu gruntu.  
 Konstrukcja nośna wykonana z rury stalowej okrągłej 88,9 i mm.  
 Formatki z polietylenu wysokociśnieniowego (HDPE).  
 Łączniki i zaślepki odporne na warunki atmosferyczne.  
 Elementy stalowe zabezpieczone antykorozyjnie poprzez cynkowanie i lakierowanie proszkowe.

Konstruktor: RK

Data: 27-04-2016

# ZESTAW U8.



Dopuszczalna liczba użytkowników	50	Przedział wiekowy	3-14
<b>STREFA BEZPIECZEŃSTWA</b>			
Symbol	A	B	C
Wysokość swobodnego upadku [m]	1,50	1,75	2,40
Pole powierzchni [m <sup>2</sup> ]	113,00	9,50	23,50
Obwód [m]	50,00		

## SKŁAD ZESTAWU

Moduł	Nr kat.	Ilość
Podest trójkątny uniwersalny h=0,9m	2072	18 szt.
Podest trójkątny uniwersalny h=1,2m	2072	18 szt.
Podest trójkątny uniwersalny h=1,5m	2072	18 szt.
Zjeżdżalnia 150	2114	1 szt.
Zjeżdżalnia 120	2113	1 szt.
Pomost linowy	2201	1 szt.
Pomost linowy z prostokątami	2228	1 szt.
Zabezpieczenie Novum	2403_01	3 szt.
Zabezpieczenie ażurowe	2403_18	2 szt.
Zabezpieczenie ażurowe - Figury	2403_26	2 szt.
Zabezpieczenie ażurowe - Koło	2403_28	1 szt.
Zabezpieczenie statek bułaj	2407	2 szt.
Zabezpieczenie wysokie zegar	2409	1 szt.
Zabezpieczenie Hipnotyzer	2440	1 szt.
Ściana wspinaczkowa pionowa 120	2399	1 szt.
Stopień z podwójnymi wypraskami	2335	29 szt.
Rura strażacka 120	23100	1 szt.
Wejście spiralne 120	23103	1 szt.
Zwęzka	23108	18 szt.
Zjazd rurowy 120	23159	1 szt.
Ściana wspinaczkowa podwójna	23160	1 szt.
Ściana z kamieniami	23151	1 szt.
Przeplotnia łukowa MW-03	2805	1 szt.
Przeplotnia łukowa MW-01	2803	1 szt.
Przeplotnia łukowa MW-02	2804	1 szt.
Ściana wspinaczkowa skośna	23101	1 szt.
Przeplotnia łukowa MW-04	2806	1 szt.
Stopa stalowa/kotwa	2607	50 szt.

## MATERIAŁY

Posadowienie zestawów 60 cm poniżej poziomu terenu na metalowych kotwach. Fundamentowanie zgodnie z instrukcją montażu.

Śłupy nośne o przekroju okrągłym średnicy 12 cm z drewna klejonego warstwowo, osadzone 10 cm nad powierzchnią gruntu za pomocą stalowych kotew.

Podesty z powierzchnią antypoślizgową.

Dachy, zabezpieczenia, panele z polietylenu wysokociśnieniowego (HDPE) z nafrezowanymi aplikacjami.

Ślizg zjeżdżalni ze stali nierdzewnej, kwasoodpornej.

Liny polipropylenowe 16-18mm z rdzeniem stalowym odporne na wandalizm i UV.

Wszystkie łączniki i okucia lin odporne na warunki atmosferyczne i promieniowanie UV.

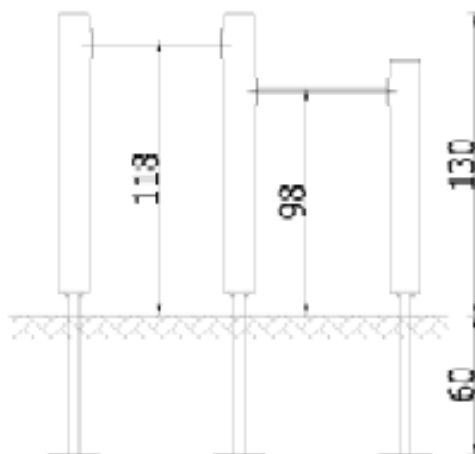
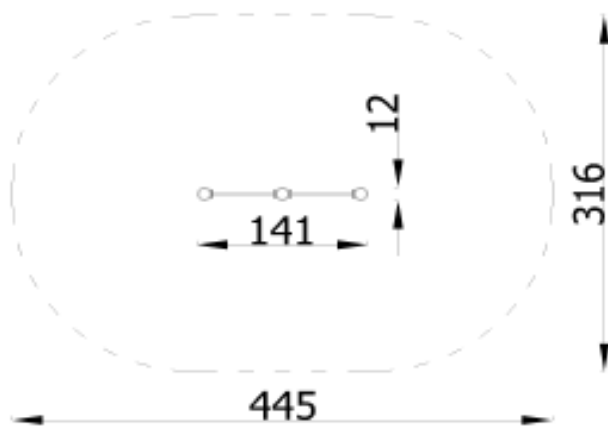
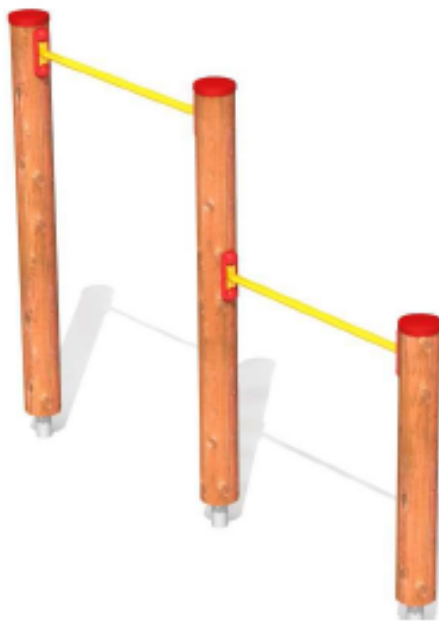
Elementy stalowe zabezpieczone antykorozyjnie poprzez cynkowanie oraz lakierowanie proszkowe.

Konstruktor: *KJ*

Data: 2018-01-12



# DRAŻKI GIMNASTYCZNE PODWÓJNE U9.



## SKŁAD ZESTAWU

Moduł	Nr kat.	Ilość
Rurka drążków gimnastycznych	2604	2 szt.
Stopa stalowa/kotwa	2607	3 szt.

Dopuszczalna liczba użytkowników	2	Przedział wiekowy	3-14
----------------------------------	---	-------------------	------

## STREFA BEZPIECZEŃSTWA

Symbol	A	B	C
Wysokość swobodnego upadku [m]	1,18	-	-
Pole powierzchni [m <sup>2</sup> ]	12,00	-	-
Obwód [m]	12,50		

## MATERIAŁY

Posadowienie zestawów 60 cm poniżej poziomu terenu na metalowych kotwach. Fundamentowanie zgodnie z instrukcją montażu.

Słupy nośne o przekroju okrągłym średnicy 12 cm z drewna klejonego warstwowo, osadzone 10 cm nad powierzchnią gruntu za pomocą stalowych kotew.

Elementy drewniane olejowane lub pokryte barwną lazurą.

Elementy stalowe zabezpieczone antykorozyjnie poprzez lakierowanie proszkowe.

Konstruktor: KP

Data: 04-03-2016

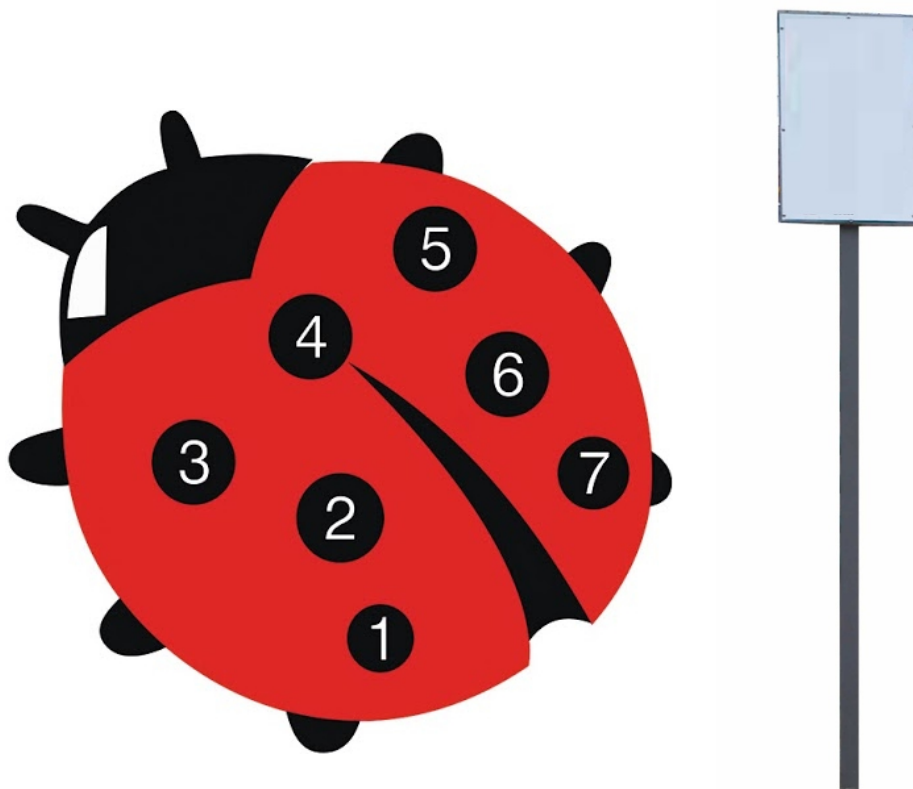
# GRA PODWÓRKOWA „BIEDRONKA” U10. Z TABLICĄ Z ZASADAMI GRY

Wymiary gry – 1,50 m x 1,50 m

## Zasady gry:

Jedno dziecko zostaje wybrane Biedroneczką. Pozostałe dzieci chodzą dookoła biedronki i na hasło: „Biedroneczki na kropeczki”, jak najszybciej muszą zająć jedną z kropek.

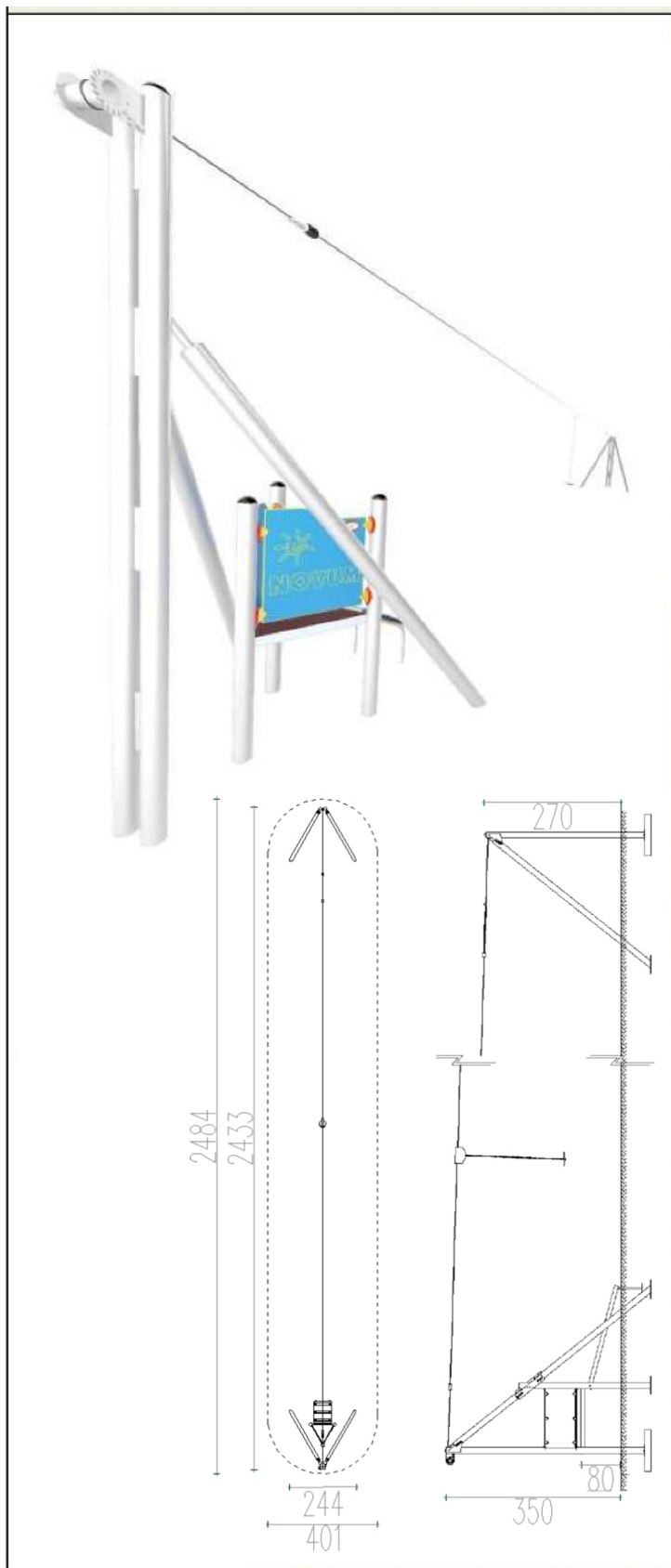
Zadaniem Biedronki jest pozbycie się z innych biedronek z kropek więc daje zadania na „+ „lub „- „ od 1 do 3. Biedronka daje zadanie np.: „dodaj 2”. Każdy dodaje do swojej liczby 2 przesuwa się na o dwa więcej. Dziecko z numerka 6 i 7 nie ma już kolejnej kropki, więc wypada z gry. Teraz Biedronka może odjąć np. 3 i dzieci przesuują się o 3 do tyłu. Wtedy wypada dziecko z nr 2, itd. aż Biedronka strąci wszystkie kropki. Biedronka może też dla utrudnienia stać tyłem do dzieci.



## Materiały:

Gra podwórkowa – z prefabrykowanej masy termoplastycznej z elementami antypoślizgowymi, o dużej odporności na UV, wulkanizowanej w trakcie podgrzewania z nawierzchnią z kostki betonowej.

# ZJAZD LINOWY U11.



## OPIS URZĄDZENIA

Zjazd linowy to urządzenie sprawnościowe składające się z dwóch stacji: początkowej i końcowej. Stacje połączone są ze sobą liną, po której przesuwa się mechanizm z łańcuchem umożliwiającym zjazd ze stacji wyższej do niższej. Do łańcucha zamocowane jest siedzisko przypominające dysk, na które siadające dziecko musi wykazać się sprytem, a podczas jazdy także wytrzymałością. Należy trzymać się w taki sposób, aby nie spaść z sunącego urządzenia. Poprawa ogólnej sprawności i wytrzymałości to cel nadrzędny tego urządzenia sprawnościowego.

Dopuszczalna liczba użytkowników	1	Przedział wiekowy	3-14
----------------------------------	---	-------------------	------

## STREFA BEZPIECZEŃSTWA

Symbol	A	B	C
Wysokość swobodnego upadku [m]	0,80	-	-
Pole powierzchni [m <sup>2</sup> ]	120,9	-	-
Obwód [m]	64,1		

## MATERIAŁY

Posadowienie urządzenia 60 cm poniżej poziomu terenu na metalowych kotwach. Fundamentowanie zgodne z instrukcją montażu.

Słupy nosne z rury stalowej okrągłej 114 mm, osadzone bezpośrednio w gruncie.

Podesty z powierzchnią antypoślizgową.

Panele z polietylenu wysokociśnieniowego (HDPE).

Siedzisko: guma EPDM z wkładem aluminiowym zawieszona na łańcuchu galwanizowanym w osłonie gumowej.

Wózek: z stali nierdzewnej.

Odbój: gómowy zamocowany za pomocą elementów stalowych odpornych na warunki atmosferyczne i UV

Elementy stalowe zabezpieczone antykorozyjnie poprzez lakierowanie proszkowe.

Konstruktor: KP

Data: 29.10.2018

**E12.**

## **ŁAWKA NA KONSTRUKCJI STALOWEJ Z SIEDZISKIEM DREWNIANYM (z drewna litego)**

z oparciem i podłokietnikami z drewna litego – 3szt.

Wymiary: 50 x 170 cm  
siedzisko na wysokości ok.45-50 cm



**E13.**

## **ŁAWKA MŁODZIEŻOWA NA KONSTRUKCJI STALOWEJ Z SIEDZISKIEM Z PŁYTY HPL**

1szt.

Wymiary: 97x57x90cm



**E14.**

## **KOSZ NA ŚMIECI Z DASZKIEM**

z blachy ocynkowanej malowanej proszkowo – 2szt.

Pojemność: 35l



**E15.**

## **TABLICA INFORMACYJNA Z REGULAMINEM**

1 szt. zgodnie z wzorem obowiązującym na terenie Miasta Gdynia  
na stelażu stalowym i pojedynczym słupku,  
kotwionym w betonowym fundamencie

Wymiary tablicy: 32 x 47 cm

dolna krawędź tablicy na wys. ok. 130cm



## **STOJAK ROWEROWY**

z stali nierdzewnej, kwasoodpornej typu AISI316

– 2 szt. zgodnie z wzorem obowiązującym na terenie Miasta Gdynia w kształcie odwróconej litery U.

Wymiary: 80 x 80cm, ø50mm

